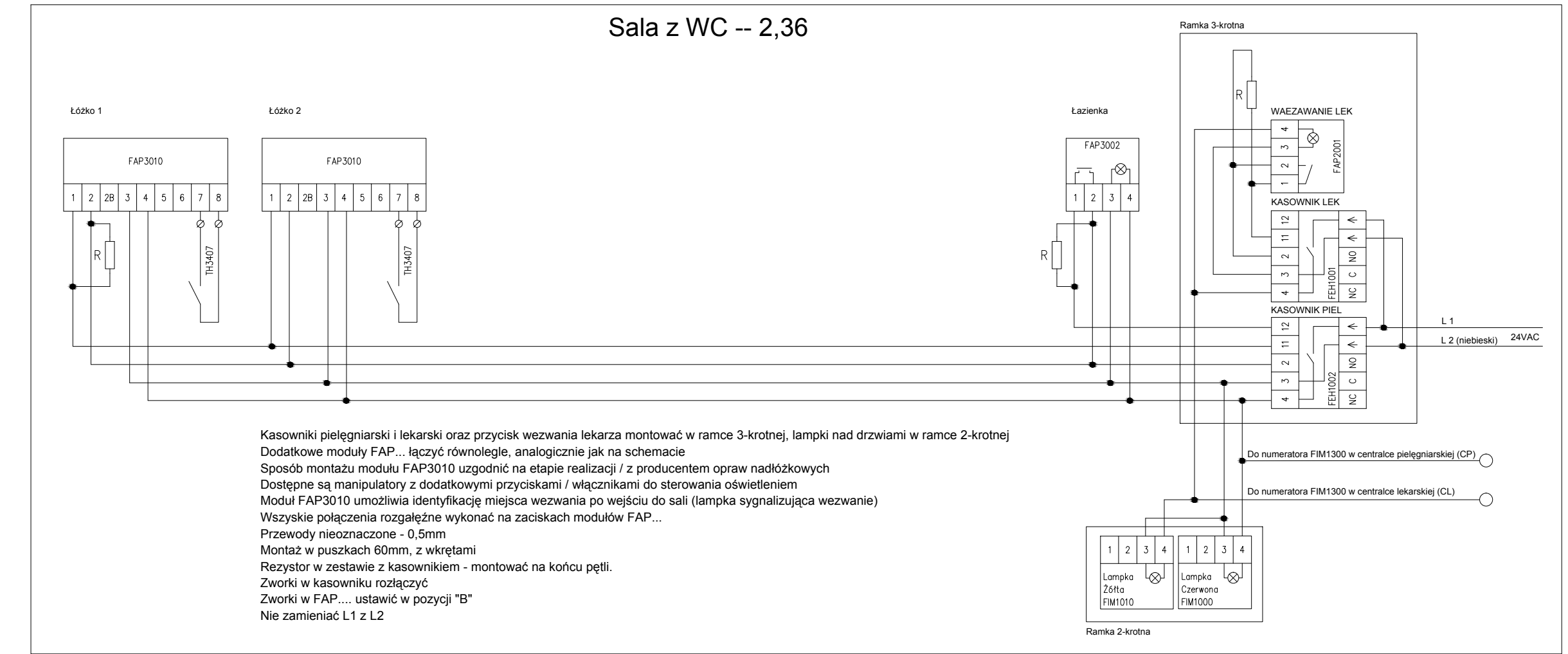
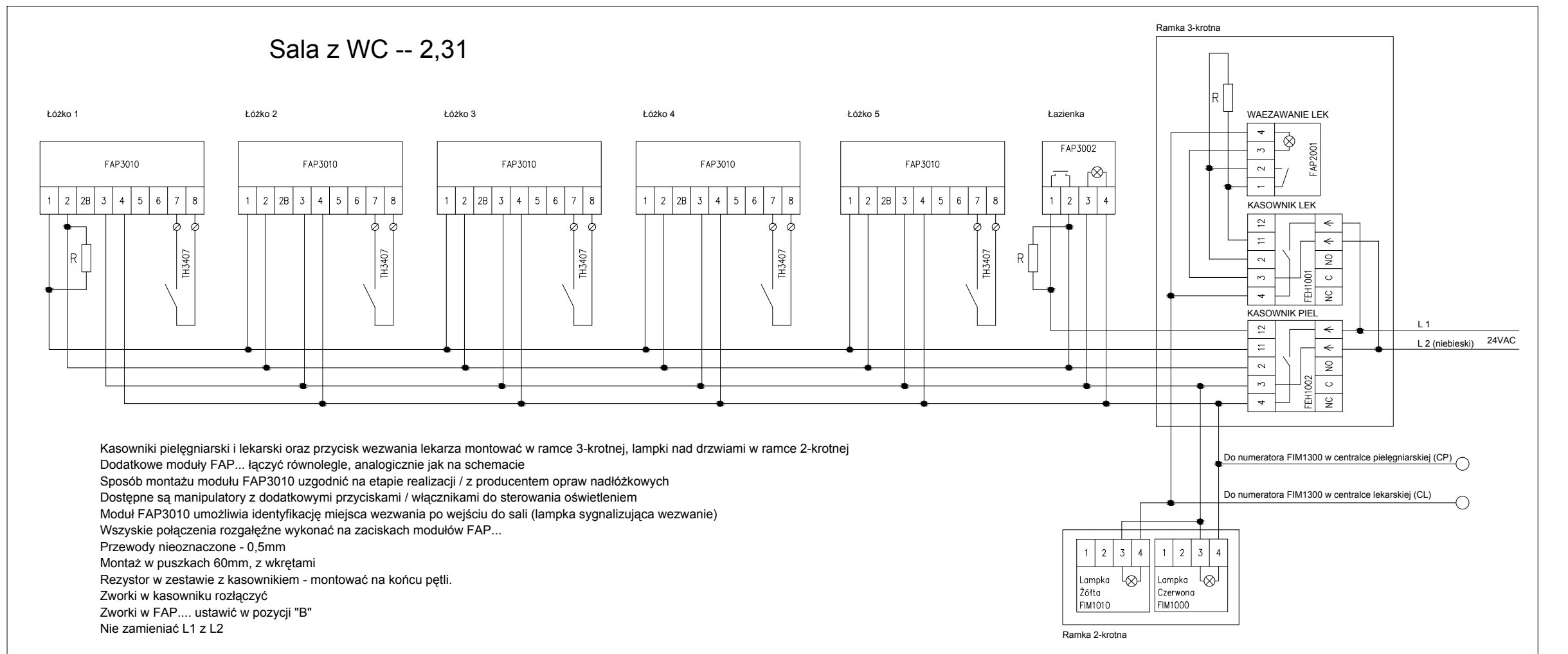


SYSTEM PRZYZYWOWY

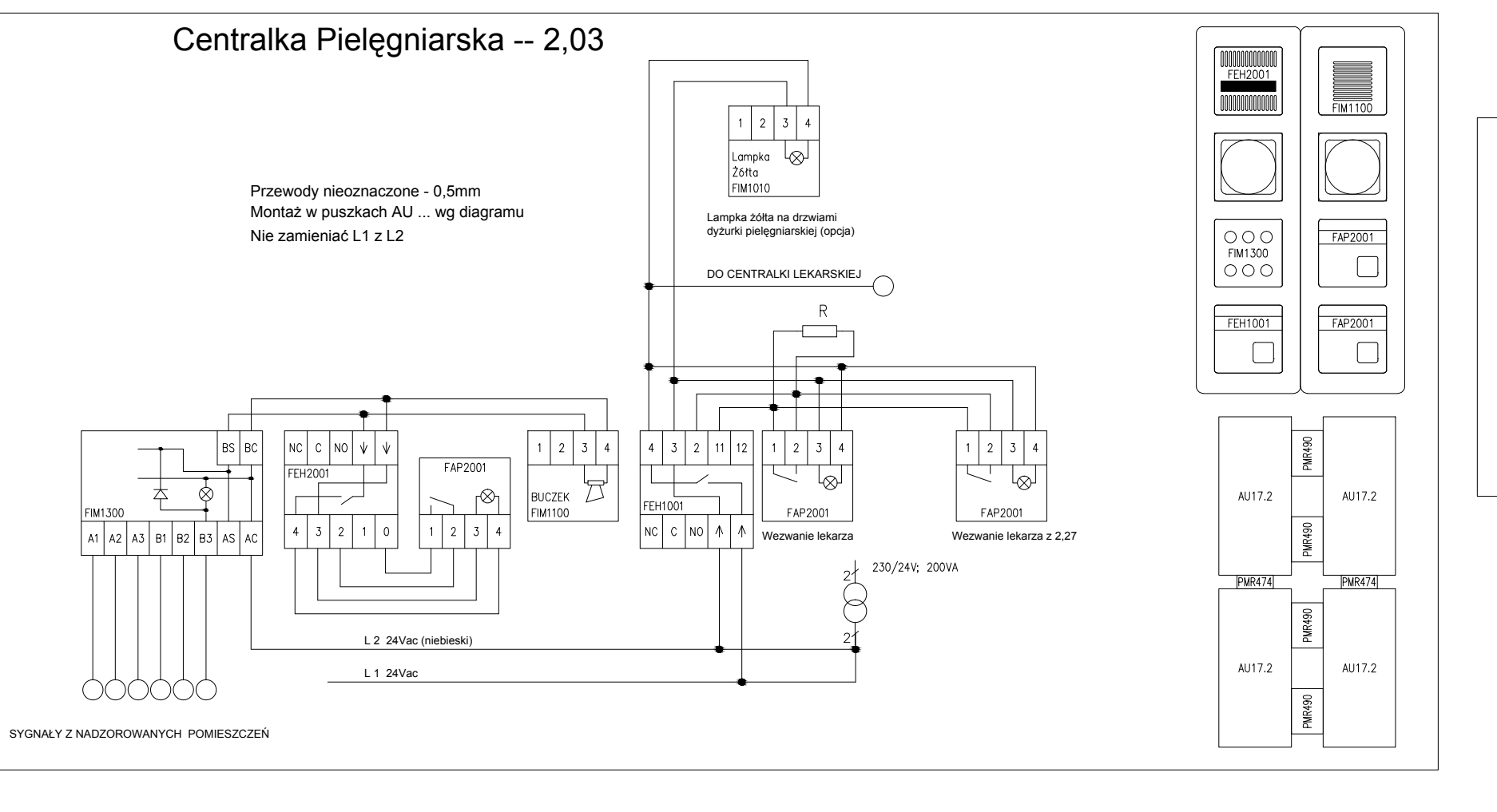
Sala z WC -- 2,36



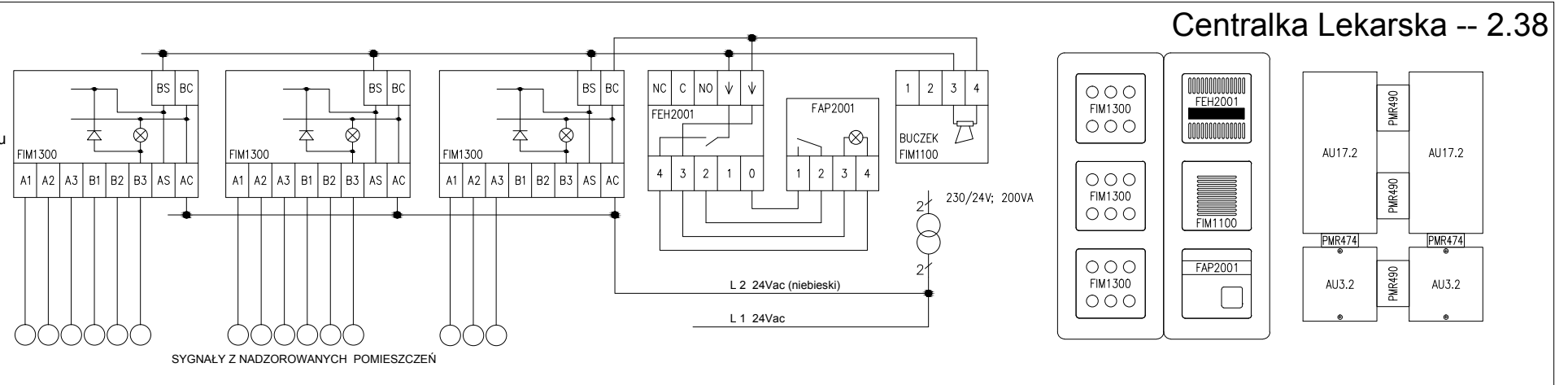
Sala z WC -- 2,31



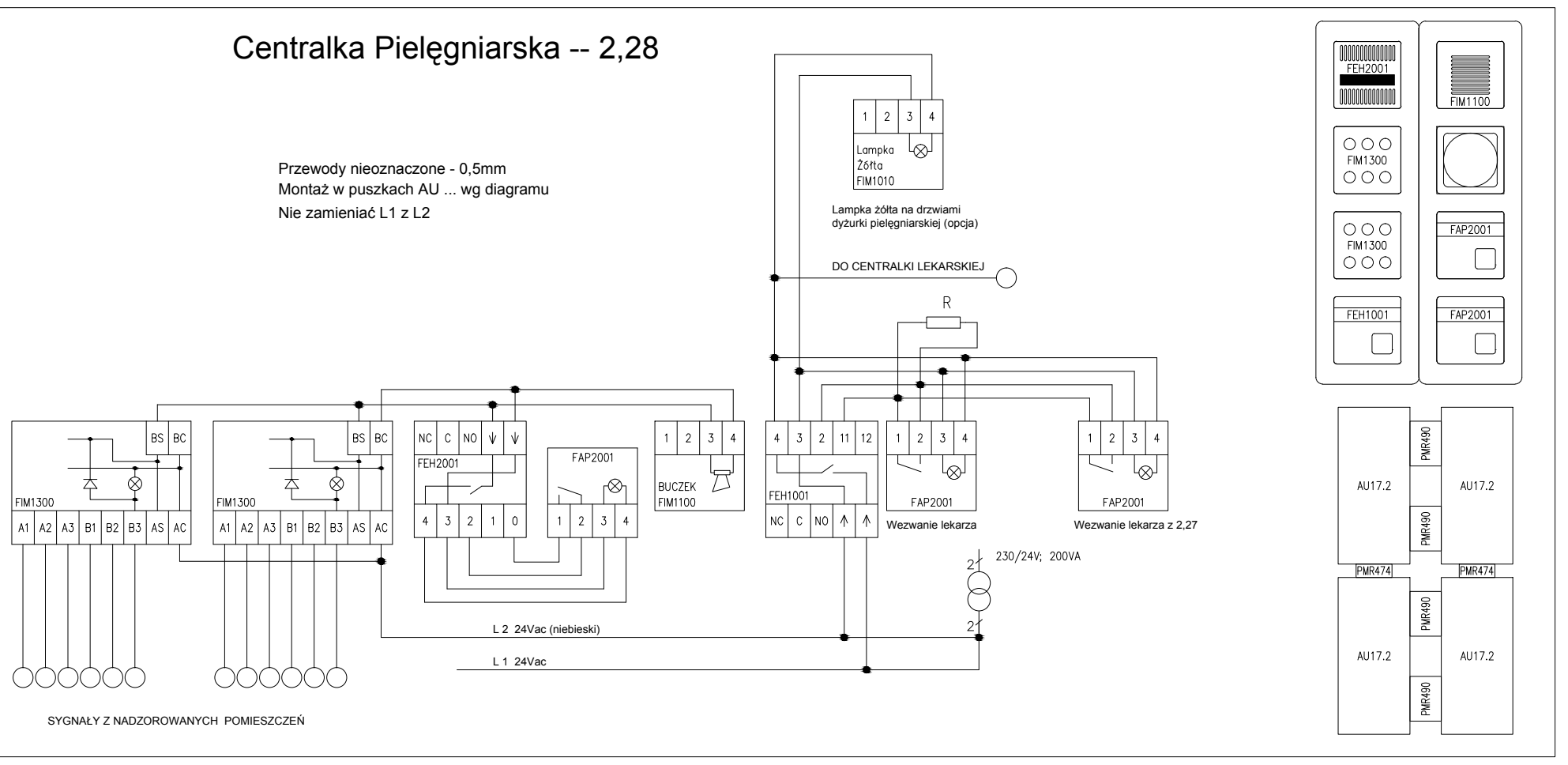
Centralna Pielęgniarska -- 2,03



Przewody nieoznaczone - 0,5mm
 Montaż w puszkach AU... wg diagramu
 Nie zamieniać L1 z L2

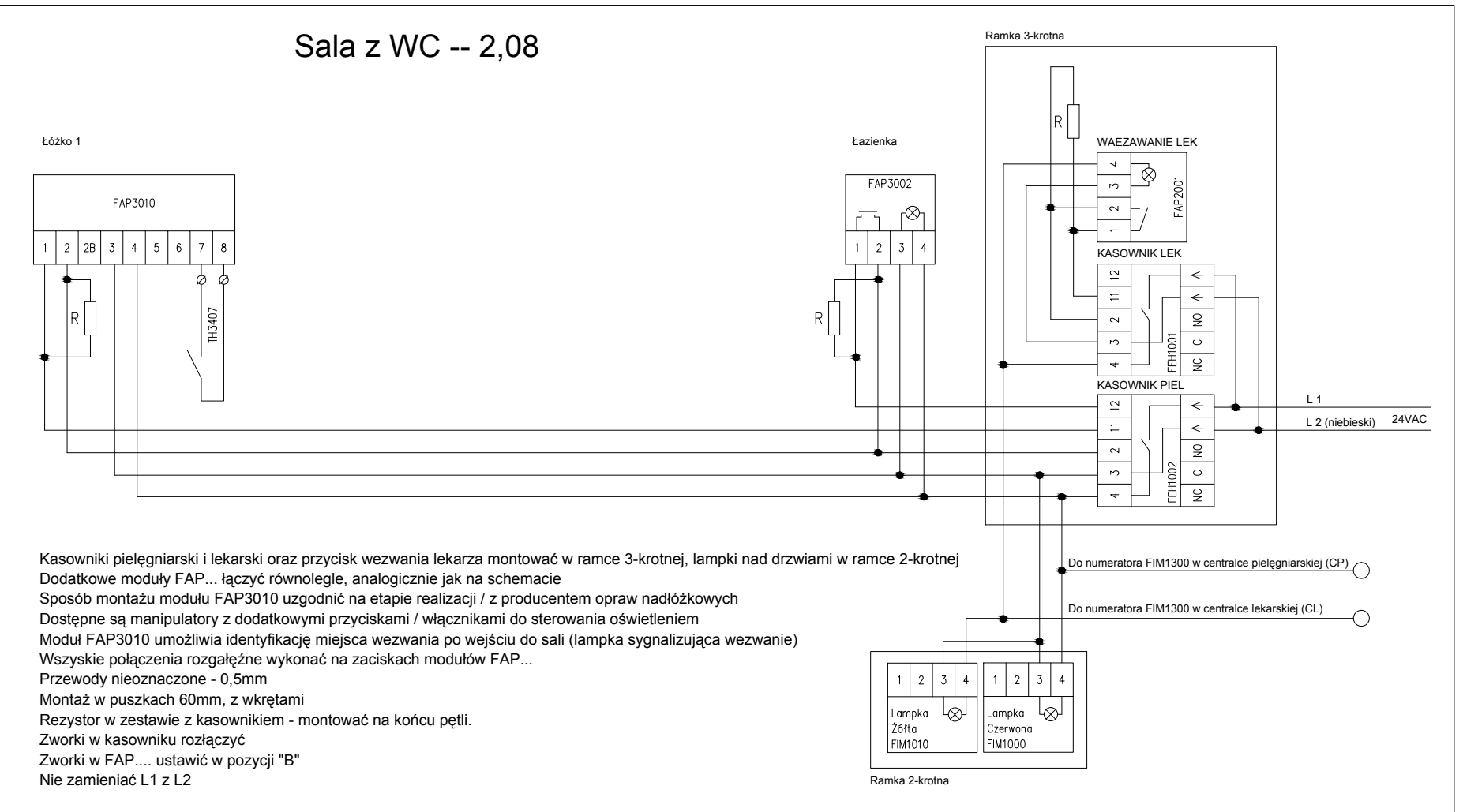


Centralna Pielęgniarska -- 2,28

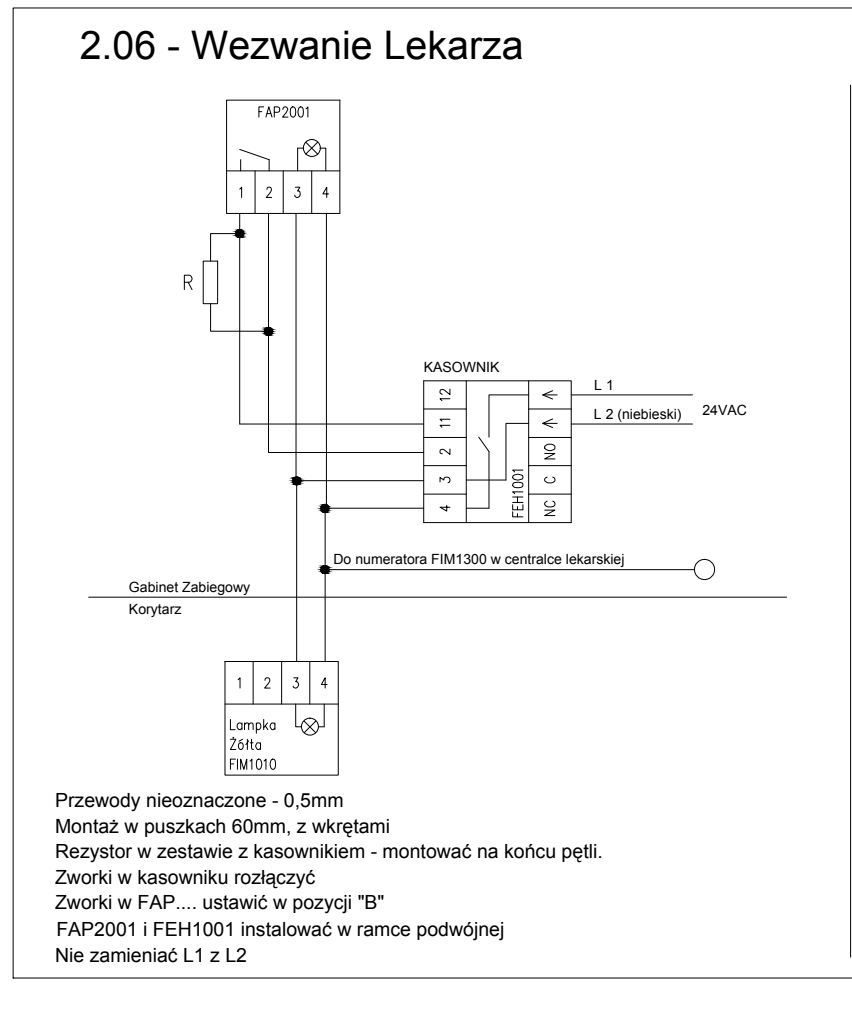


UWAGA:
 Kable i przewody elektryczne wewnątrz budynku powinny spełniać wymagania minimalne klas wg. PN-EN-13501-6 w zależności od rodzaju budynku oraz w zależności od miejsca montażu kabli i przewodów w drogach ewakuacji i poza drogami ewakuacji.
 Zastosowane kable i przewody powinny spełniać wymagania normy PN-EN 50575:2015-03.

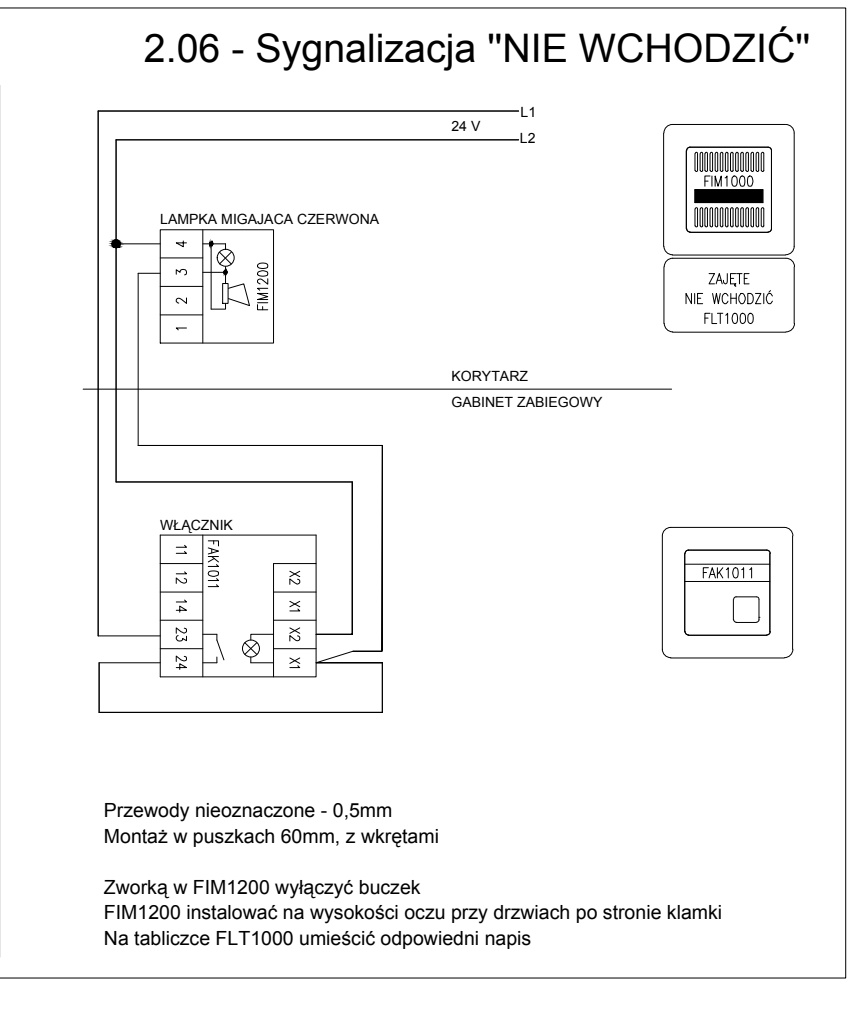
Sala z WC -- 2,08



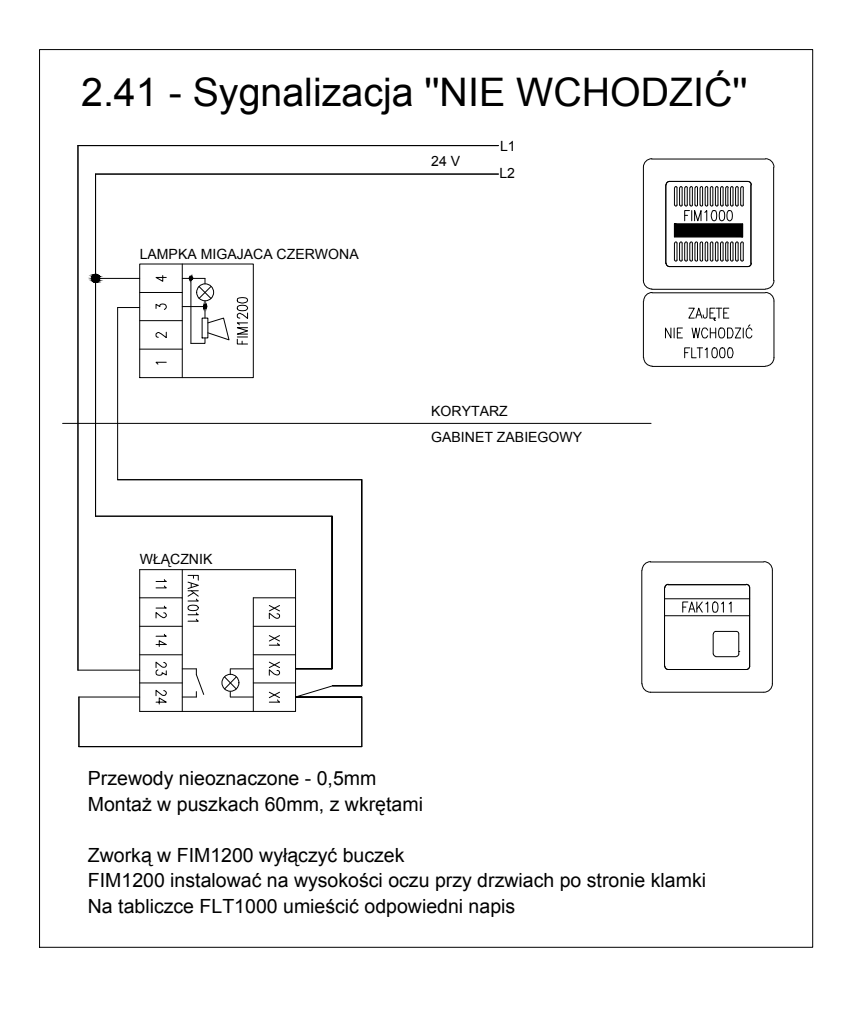
2.06 - Wezwanie Lekarza



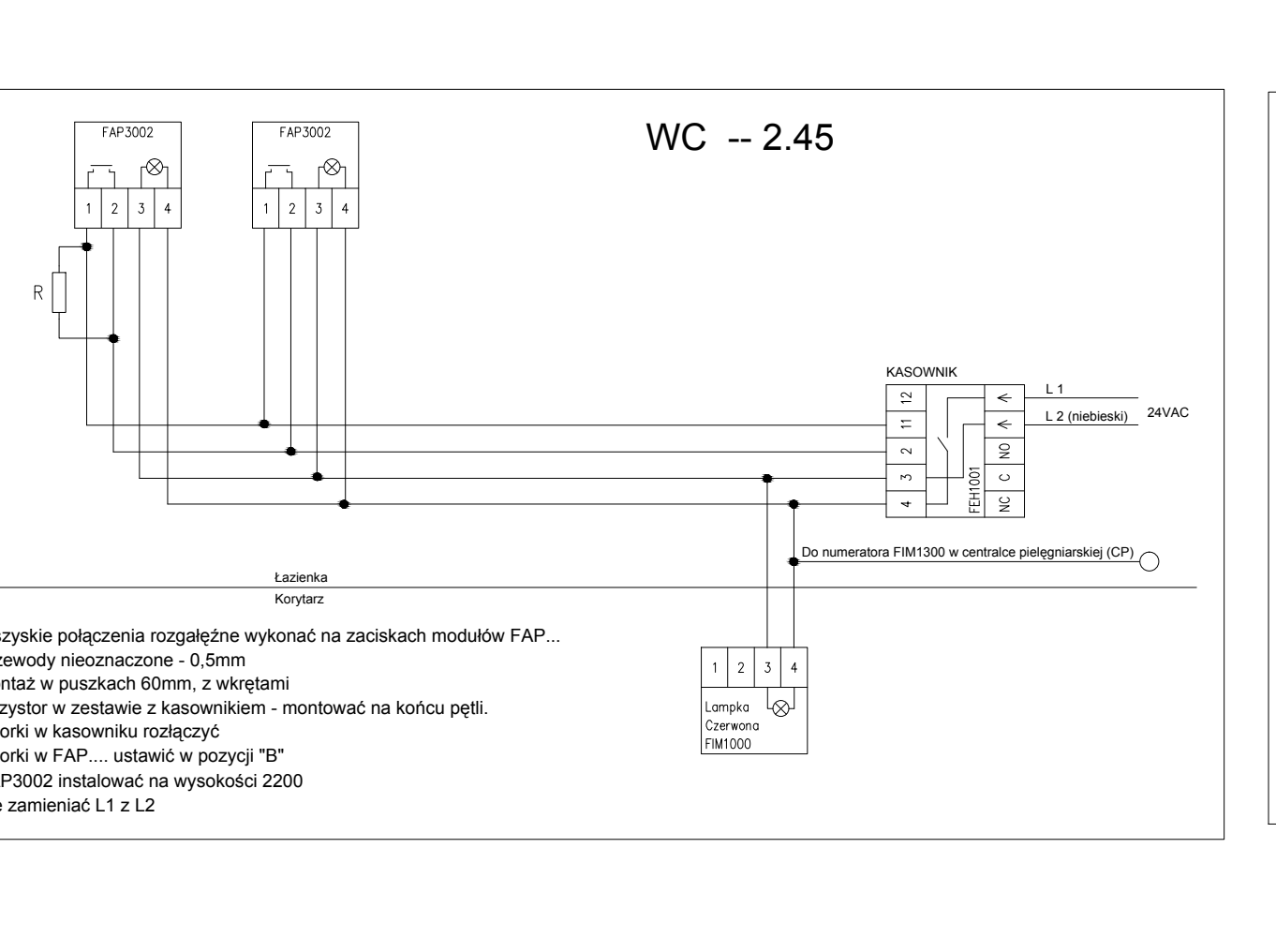
2.06 - Sygnalizacja "NIE WCHODZIĆ"



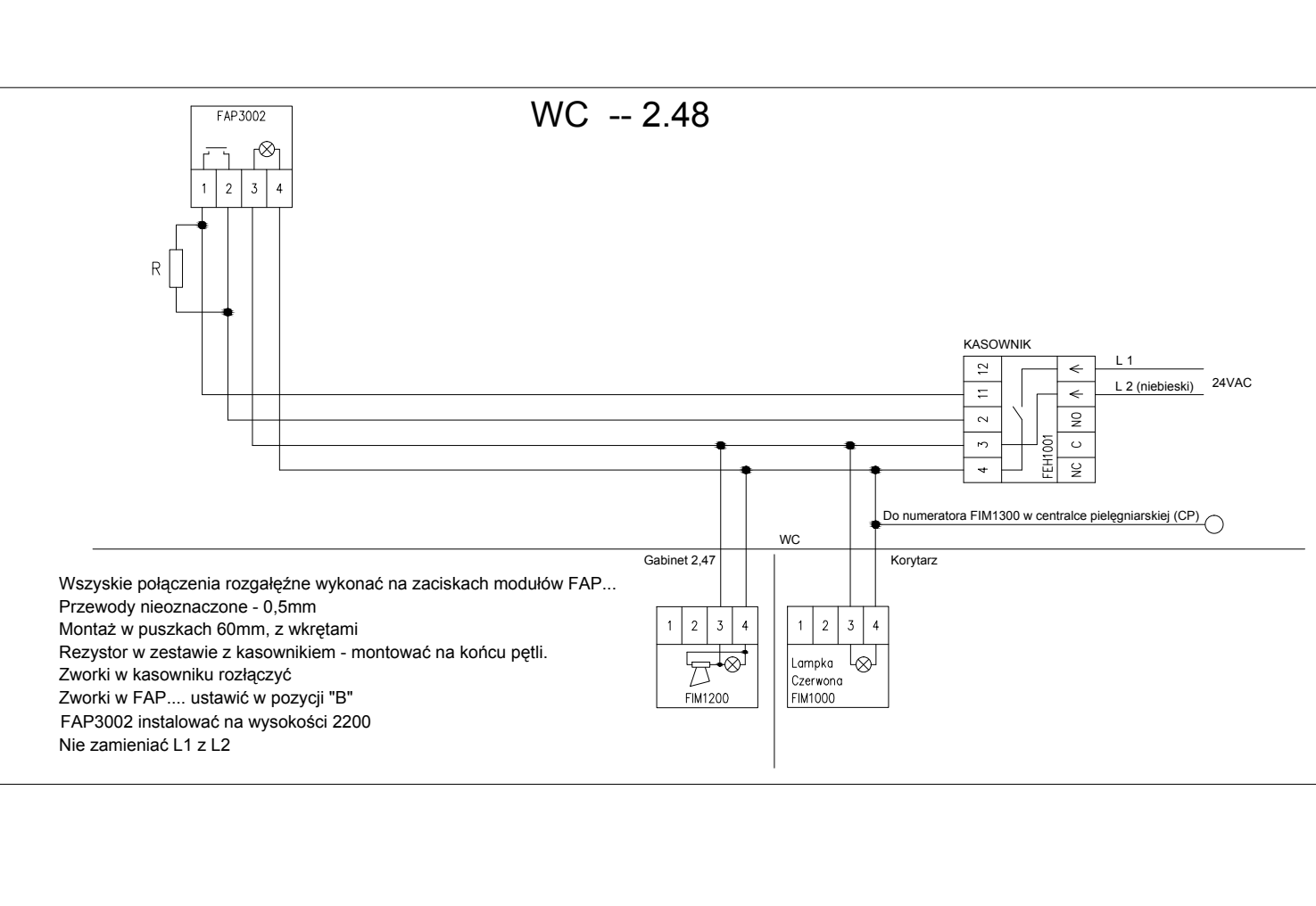
2.41 - Sygnalizacja "NIE WCHODZIĆ"



WC -- 2,45



WC -- 2,48



STUDIO "A" PRACOWNIA PROJEKTOWA ul. Starzykowska 2, 15-644 Białystok tel. 0-80 661-08-48			
przedmiot: SYSTEM PRZYZYWOWY SCHEMATY IDEOWE			
obiekt: Szpital Ogólny w Grajewie Oddział Poloniniczno-Ginekologiczny Kat. Obiektu XI			
adres budowy: Szpital Ogólny w Grajewie ul. Konstytucji 3 Maja 34, 19-203 Grajewo dz. nr ewid.geod. 1854/41			
data:	20.02.2018 r.	skala:	branża:
inst. elektr.:	mgr inż. Wojciech Grudziński	podpis:	INSTALACJE ELEKTRYCZNE
Uprawnienia budowlane do projektowania i kierowania robotami budowlanymi bez ograniczeń w specjalności instalacyjnej w dziedzinie elektrycznej.			
inst. elektr.:	mgr inż. Jarosław Maleszewski	podpis:	
WSPISYNE PRAWA ZABEZPIECZONE. ŁĄCZNE Z PRAMEM DO REPRODUKOWANIA I UDOSTĘPNIANIA, W CAŁOŚCI LUB CZĘŚCI, BEZ ZGODY AUTORA.			
			nr rys.: E14